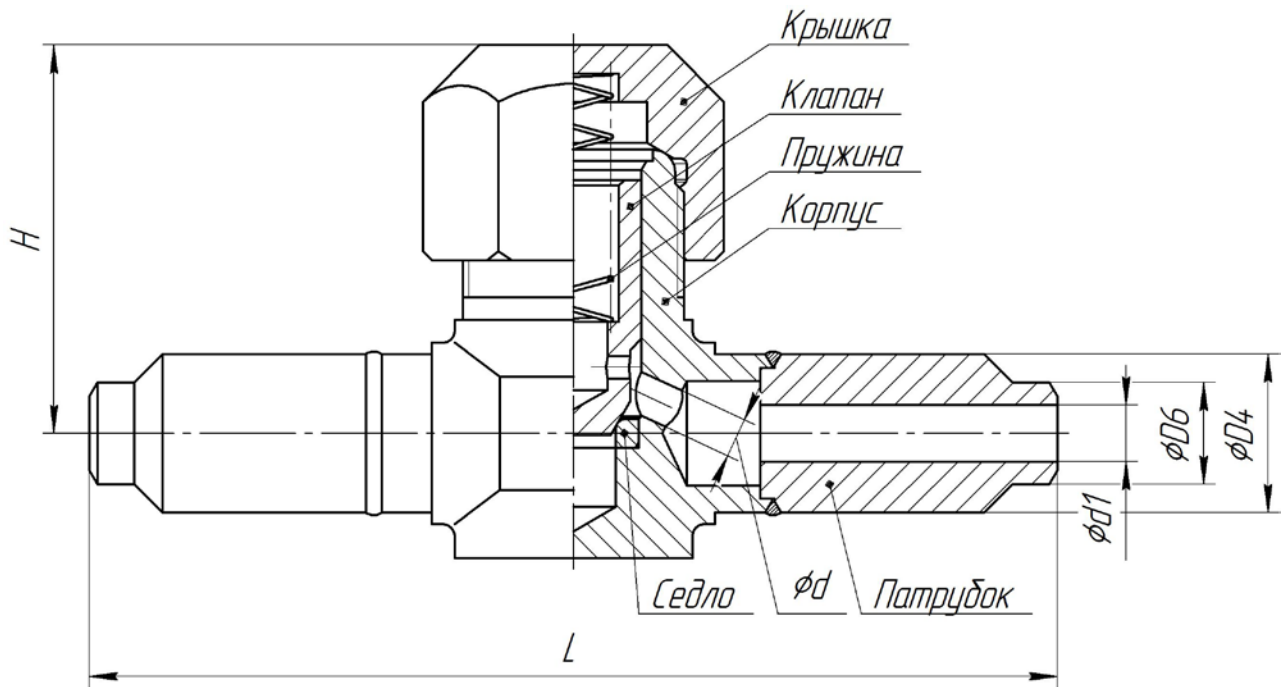


ПРИЛОЖЕНИЕ Ж2

Общий вид и основные параметры клапана КО

Тип присоединения к трубопроводу – под приварку (вариант П1)



Основные параметры клапанов

Условный проход DN	Номинальное давление РN, МПа	Тип присоединения клапана к трубопроводу	Основные размеры, мм				Габаритные размеры, мм, не более		Масса, кг, не более
			D ₆ h14	D ₄ h14	d, H14	d ₁ , H14	H	L	
15	1,6	Под приварку	19	28	7	10	69	170	1,6
	4,0								
	6,3								
20	1,6		26	44	10	17	85	190	1,9
	4,0								
	6,3								
25	1,6		33	44	12	24	85	190	2,6
	4,0								
	6,3								

Подпись и дата

Взам. инв. № Инв. № дубл.

Подпись и дата

Инв. № подл.

Изм	Лист	№ докум.	Подпись	Дата
-----	------	----------	---------	------

ТУ 3742-008-24497732-2014

Лист

41