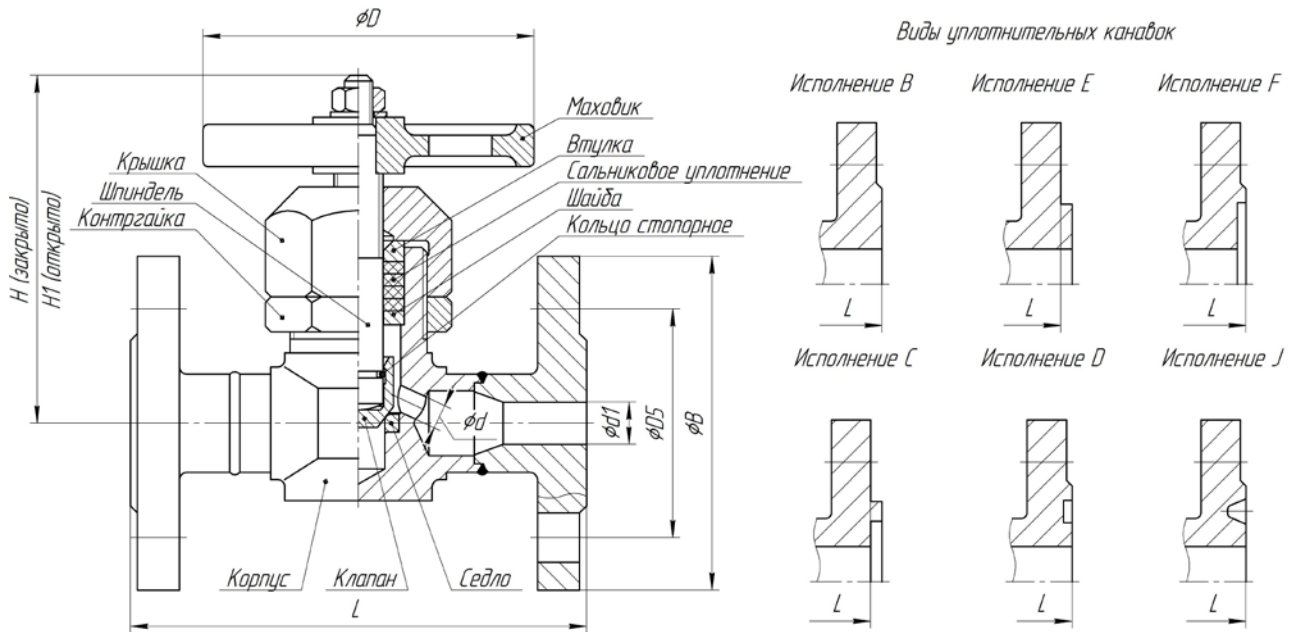


## ПРИЛОЖЕНИЕ В

### Общий вид и основные параметры клапана КЗ.

Тип присоединения к трубопроводу – фланцевый



Основные параметры клапанов

Условный проход DN	Номинальное давление PN, МПа	Тип присоединения клапана к трубопроводу	Основные размеры, мм				Габаритные размеры, мм, не более				Масса, кг, не более					
			D <sub>5</sub>	D	d <sub>1</sub> , H14	d, H14	H	H <sub>1</sub>	L	B,						
15	1,6	Фланцевый	65	100	12	7	98	103	130	95	3,0					
	4,0											10	118	125	175	105
	6,3		75			18			10	118	125					
	16,0											90	10	118	125	190
20	1,6		75	100	18	10	118	125	150	105	4,0					
	4,0											160	160	115	200	135
	6,3								85	25	12					
	16,0											100	25	12	118	125
25	1,6	85	100	25	12	118	125	160	115	4,3						
	4,0										100	25	12	118	125	190
	6,3							100	25	12						
	16,0										100	25	12	118	125	200

Подпись и дата

Взам. инв. № Инв. № дубл.

Подпись и дата

Инв. № подл.

Изм	Лист	№ докум.	Подпись	Дата
-----	------	----------	---------	------

ТУ 3742-008-24497732-2014

Лист

25