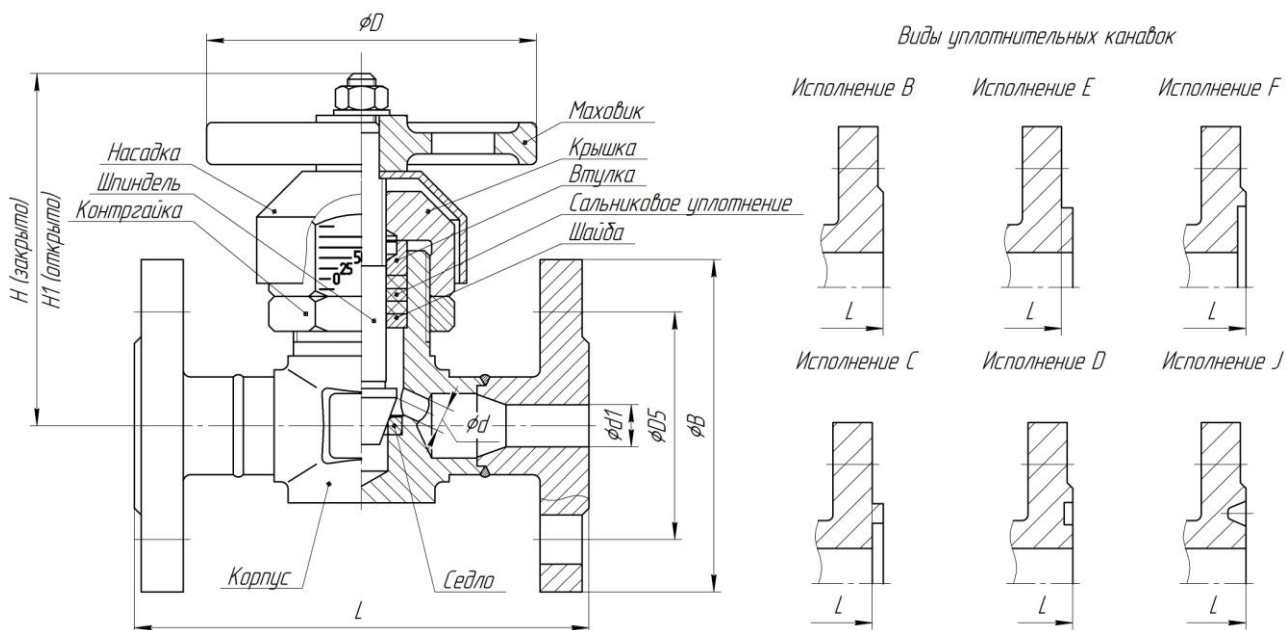


## ПРИЛОЖЕНИЕ В1

Общий вид и основные параметры клапана регулирующего КЗр.

Тип присоединения к трубопроводу – фланцевый



Основные параметры клапанов

Условный проход DN	Номинальное давление PN, МПа	Тип присоединения клапана к трубопроводу	Основные размеры, мм				Габаритные размеры, мм, не более				Масса, кг, не более
			D <sub>s</sub>	D	d <sub>1</sub> , H14	d, H14	H	H <sub>1</sub>	L	B,	
15	1,6	Фланцевый	65	100	12	7	101	111	130	95	3,0
	4,0						101	111	175	105	3,1
	6,3		75			120	137	175	105	5,1	
	16,0					10	120	137	175	105	5,5
20	1,6		75	100	20	10	120	137	150	105	4,25
	4,0						120	137	190	125	4,5
	6,3		90				120	137	160	115	6,05
	16,0						120	137	200	135	6,35
25	1,6	85	100	25	12	120	137	160	115	4,65	
	4,0					120	137	200	135	5,7	
	6,3	100				120	137	200	135	7,0	
	16,0					120	137	200	135	7,25	

Подпись и дата

Взам. инв. № Инв. № дубл.

Подпись и дата

Инв. № подл.

Изм	Лист	№ докум.	Подпись	Дата
-----	------	----------	---------	------

ТУ 3742-008-24497732-2014

Лист

31