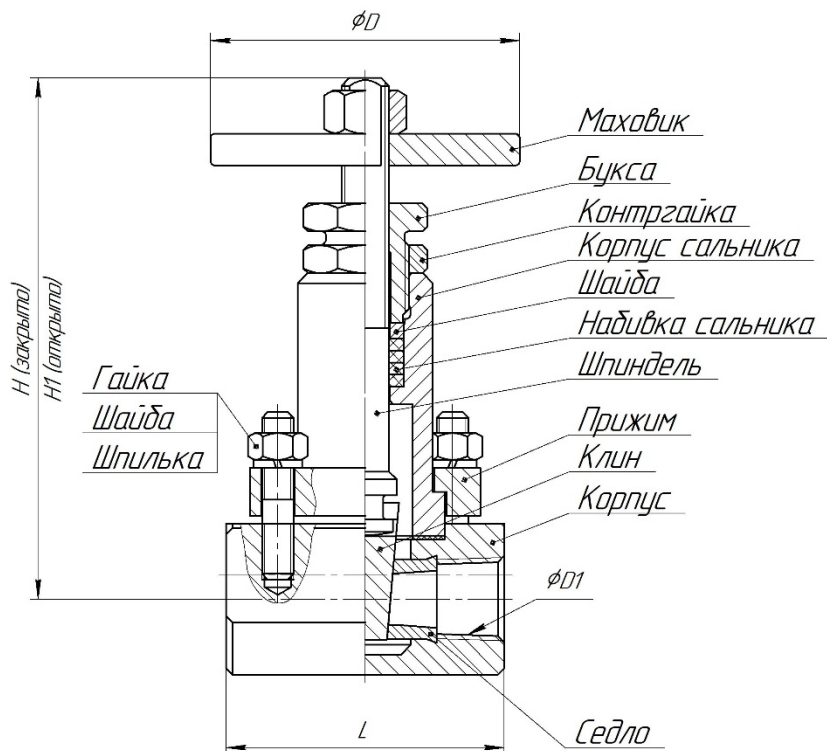


Общий вид задвижек ЗКС DN15, 20, 25, 32, 40, 50

Тип присоединения к трубопроводу – муфтовый



Условный проход DN	Номинальное давление PN, МПа	Основные размеры, мм		Габаритные размеры, мм, не более			Масса, кг, не более
		ØD	ØD1	L	H	H1	
15	1,6	80	Rc 1/2'	70	131	149	1,6
	4,0				136	154	1,8
	6,3						
	16,0						
20	1,6	100	Rc 3/4'	90	162	187	3,4
	4,0				174	202	3,55
	6,3						
	16,0						
25	1,6	100	Rc 1'	90	162	190	3,4
	4,0				174	202	3,55
	6,3						
	16,0						
32	1,6	130	Rc 1 1/4'	120	176	209	6,5
	4,0				181	214	6,65
	6,3						
	16,0						
40	1,6	130	Rc 1 1/2'	120	197	242	9,6
	4,0	200			217	262	11,5
	6,3						
	16,0						
50	1,6	240	Rc 2'	160	256	311	16,9
	4,0				256	311	17,2
	6,3						
	16,0						

Изм. № подл. Подпись и дата Взам. инв. № Инв. № дубл. Подпись и дата

ТУ 3741 – 002 – 24497732 - 2010

Лист

Изм Лист № докум. Подпись Дата