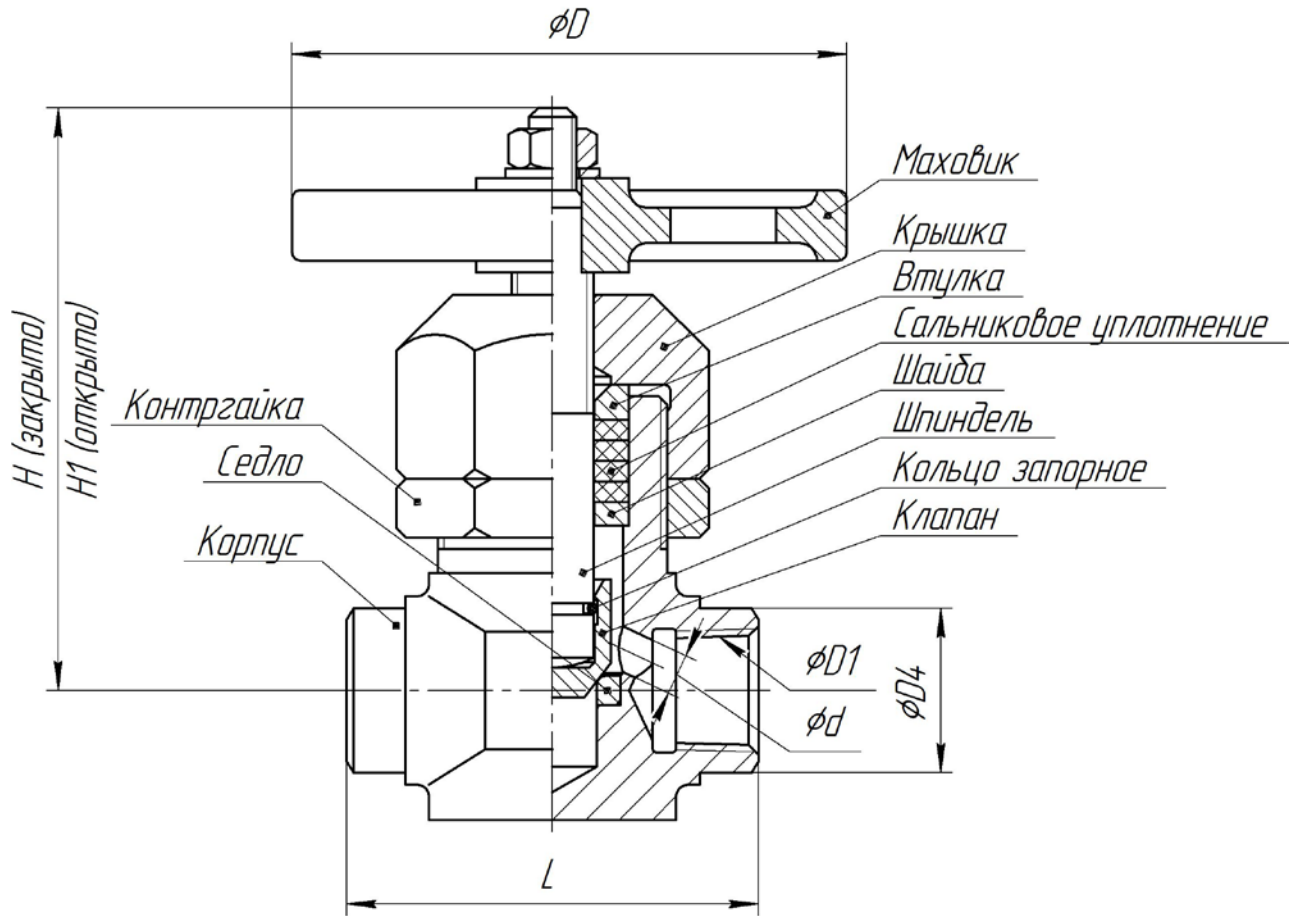


ПРИЛОЖЕНИЕ Б

Общий вид и основные параметры клапана КЗ.
 Тип присоединения к трубопроводу – муфтовый



Основные параметры клапанов

Условный проход DN	Номинальное давление PN, МПа	Тип присоединения клапана к трубопроводу	Основные размеры, мм				Габаритные размеры, мм, не более			Масса, кг, не более
			D, h14	D ₁	D ₄ , h14	d, H14	H	H ₁	L	
15	1,6	Муфтовый	100	Rc 1/2	28	7	98	103	70	1,4
	4,0									
	6,3									
20	16,0		100	Rc 3/4	44	10	118	125	90	2,2
	1,6									
	4,0									
25	6,3		100	Rc 1	44	12	118	125	90	2,4
	16,0									
	1,6									
	4,0									

Подпись и дата

Взам. инв. № Инв. № дубл.

Подпись и дата

Инв. № подл.

Изм	Лист	№ докум.	Подпись	Дата
-----	------	----------	---------	------

ТУ 3742-008-24497732-2014

Лист

24